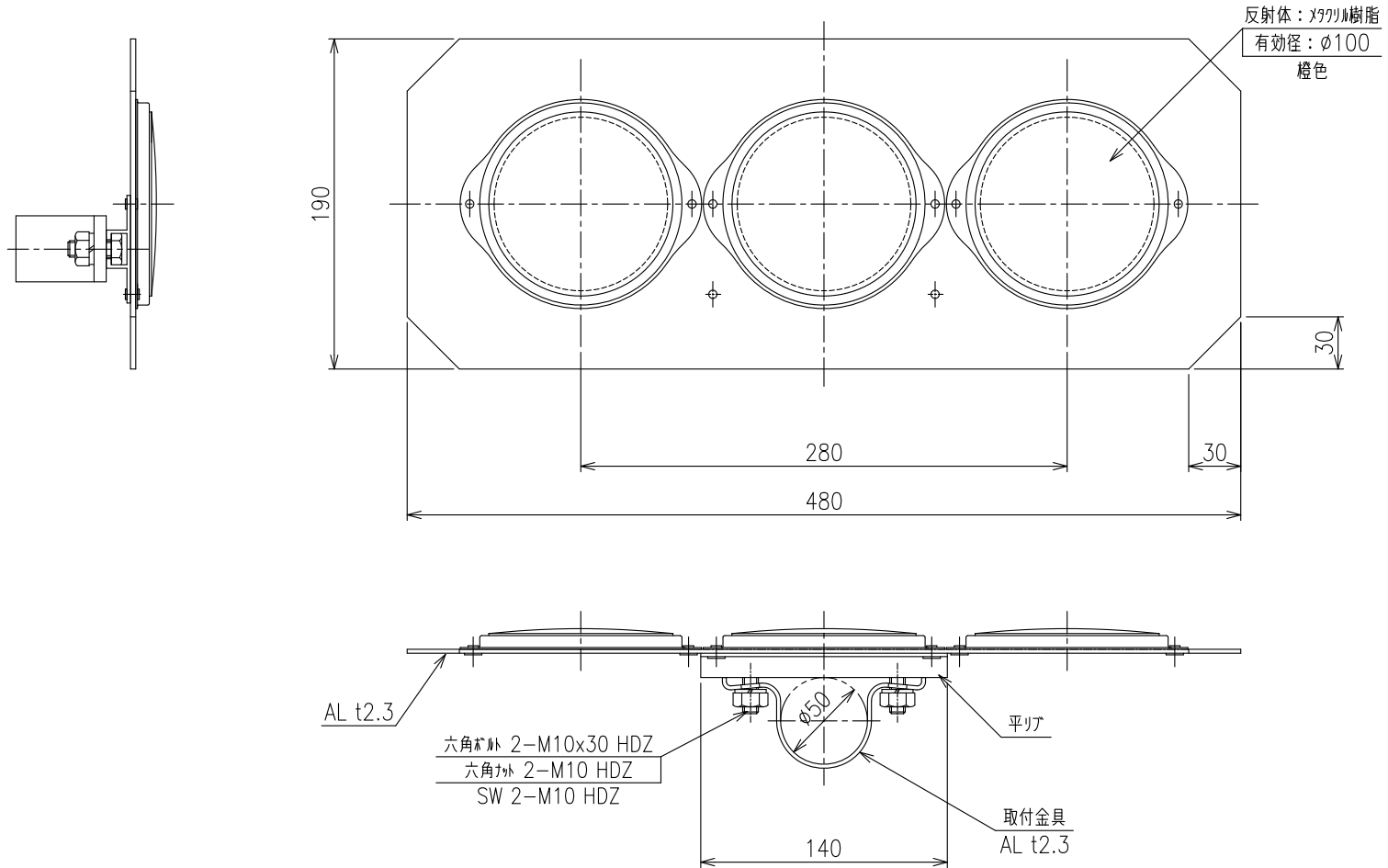


# DYC2-H-50

(三眼横 頭部)



重量: 1.0Kg